



Produktkatalog

| edition

2011

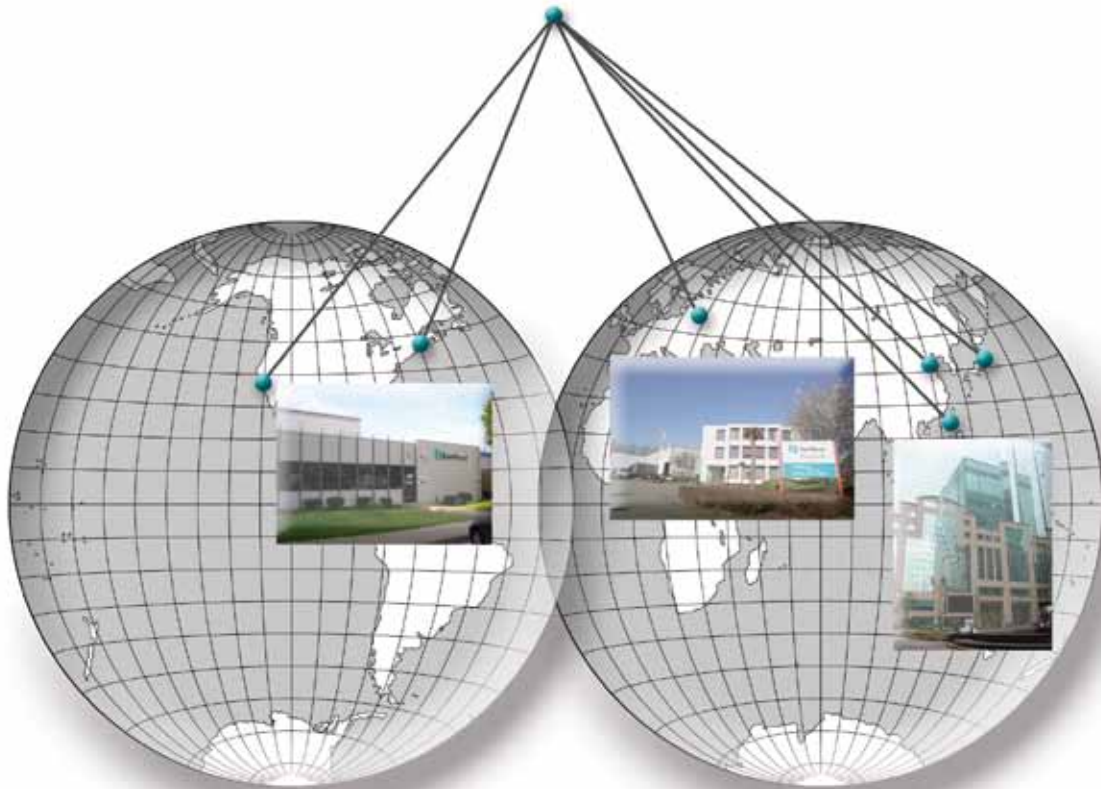
vol. 01

nevio



EverFocus®

Focused on you!



EverFocus Electronics AG

Albert-Einstein-Straße 1 ♦ D-46446 Emmerich am Rhein

Fon: +49 (0) 28 22 - 93 94-0 ♦ Fax: +49 (0) 28 22 - 93 94 -95

info@everfocus.de ♦ www.everfocus.de

Focused on you!



Mit über 15 Jahren Erfahrung als renommierter Hersteller von exzellenten CCTV Produkten bietet EverFocus ein umfassendes, auf Systemintegration ausgerichtetes Produktportfolio.

EverFocus Electronics Corp. mit Sitz in Taipei, Taiwan, setzt für den globalen Absatz der CCTV Produkte Niederlassungen in China, Japan, Indien, USA und Europa ein. Die europäische Niederlassung, EverFocus Electronics AG mit Firmensitz in Emmerich am Rhein, beschäftigt 25 Mitarbeiter. Wir erfüllen Kundenwünsche. Manchmal sogar unmögliche. Nur so können wir sicher sein, dass Sie zufrieden sind. Was wir Ihnen bieten, sind gemeinsamer Erfolg, eine angenehme Zusammenarbeit und ein Versprechen:

Wir sind für Sie da.

▶ NeVio Full HD Megapixelkameras	Seite 4
NeVio Megapixelkameras	Seite 8
NeVio Netzwerkkameras	Seite 11
NeVio Speed Dome Kameras	Seite 16
NeVio Videoserver	Seite 17
NeVio Netzwerkrekorder	Seite 19
NeVio Software PowerCon 4.x	Seite 20
NeVio Netzwerkzubehör	Seite 22

Übersicht NeVio Megapixel- und Netzwerkkameras

	EAN 3200 EHN 3200	EDN 3240 EZN 3240	EQN 2200	EAN 1350	EAN 900	EZN 850	EAN 850 A EDN 850 H	EAN 800 A/AW EDN 800 T	EPN 3600
Kameratyp	2.0 Megapixel Full HD Kamera	2.0 Megapixel Full HD Kamera	2.0 Megapixel Kamera	1.3 Megapixel Kamera	1.3 Megapixel Kamera	Netzwerk IR Kamera	T/N Netzwerkkamera	Farb Netzwerkkamera	IP Speed Dome Kamera
Farbe / s/w	Tag/Nacht, autom. IRC	Tag/Nacht, autom. IRC	Farbe	Tag/Nacht, autom. IRC	Tag/Nacht, autom. IRC	Tag/Nacht, autom. IRC	Tag/Nacht, autom. IRC	Farbe	Tag/Nacht
Sensor	10mm (1/2,5") Progressive Scan CMOS	10mm (1/2,5") Progressive Scan CMOS	8,5 mm (1/3") Progressive Scan CMOS	8,5 mm (1/3") Progressive Scan CCD	8,5 mm (1/3") Progressive Scan CMOS	8,5 mm (1/3") SONY super HAD	8,5 mm (1/3") SONY super HAD	8,5 mm (1/3") SONY Farb IT CCD	6,35 mm (1/4") SONY Exview HAD
Effektive Pixel (HxV)	1920 x 1080 (1080p)	1920 x 1080 (1080p)	1600 x 1200	1280 x 960	1280 x 1024	752 x 582	752 x 582	752 x 582	752 x 582
Lichtempfindlichkeit (lux)	0,4 / F = 1.2	0,4 (IR LED aus) 0 (IR LED ein)	0,5	1,0 (Farbe) 0,2 (s/w)	0,5	0,2 (IR LED aus) 0,002 (DS5x128) 0 (IR LED ein)	0,25 0,002 (DS5x128)	EAN 800: 0,4 EDN 800: 0,2	1,4 (Farbe) 0,01 (s/w)
Kompressionsmethode	H.264 / MJPEG	H.264 / MJPEG	H.264 / MJPEG	MPEG4 / JPEG	H.264 / MPEG4 / MJPEG	H.264 / MPEG4 / MJPEG	H.264 / MPEG4 / MJPEG	H.264 / MPEG4 / MJPEG	H.264 / MPEG4 / MJPEG
Kompressionsstufen	CBR: 14 Stufen VBR: 5 Stufen	CBR: 14 Stufen VBR: 5 Stufen	5 Stufen	5 Stufen MJPEG 4 Stufen MPEG4	8 Stufen	8 Stufen	8 Stufen	8 Stufen	8 Stufen
Max. Streaming Framerate	25 FPS	25 FPS	25 FPS	12,5 FPS MJPEG 25 FPS MPEG4	25 FPS	25 FPS	25 FPS	25 FPS	25 FPS
Netzwerkschnittstelle	10 Base-T / 100 Base-TX auto negotiation, RJ-45 Buchse, unterstützt MDI/MDI-X Auto Crossover Funktion								
Unabhängige Streams	2	2	2	2	3	4	4	4	3
Bewegungserkennung	3 Zonen	3 Zonen	4 Zonen	3 Zonen	5 Zonen	5 Zonen	5 Zonen	5 Zonen	4 Zonen
Privatzonenmaskierungng	-	-	-	-	-	4 Zonen	4 Zonen (nur EAN 850)	-	8 Zonen
Alarm	1 Eingang 1 Ausgang	EDN 3240: 2/1 EZN 3240: 1/1	1 Eingang 1 Ausgang	2 Eingänge 1 Ausgang	1 Eingang 1 Ausgang	1 Eingang 1 Ausgang	1 Eingang 1 Ausgang	1 Eingang 1 Ausgang	4 Eingänge 2 Ausgänge
Audio	1 Eing./1 Ausg. bidirektional Halb-Duplex	1 Eing./1 Ausg. bidirektional Halb-Duplex	Mikrofon / Lautsprecher eingebaut	1 Eing./1 Ausg. bidirektional Halb-Duplex	1 Eing./1 Ausg. bidirektional Halb-Duplex	-	1 Eing./1 Ausg. bidirektional Halb-Duplex	EAN 800: 1/1 EDN 800: -	1 Eing./1 Ausg. bidirektional Halb-Duplex
PoE (Power over Ethernet)	unterstützt	-	-	unterstützt	unterstützt	-	unterstützt	unterstützt	-
IR LED	-	ja	-	-	-	ja	-	-	-
IP66 wettergeschütztes Gehäuse	nur EHN 3200	nur EZN 3240	-	-	-	ja	nur EDN 850	-	ja
Vandalismusgeschütztes Gehäuse	nur EHN 3200	-	-	-	-	-	nur EDN 850	ja (EDN 800)	-
Lokale Speicherung	SD/SDHC Kartenschnittstelle für optionale SD Karte			-	-	SD Kartenschnittstelle für optionale SD Karte 3.3 V, unterstützt SDHC Host Specification			-
Unterstützt durch PowerCon 4.x	ja	ja	ja	ja	ja	ja	ja	ja	ja

▶ EverFocus CCTV Produkte finden Sie im "Produktkatalog Edition 2011 vol. 01"

▶ EverFocus HD-CCTV - Video über Coax - Produkte finden Sie im "HD-CCTV - Video über Coax - Produktkatalog

Edition 2011 vol. 01

Technische Änderungen und Druckfehler vorbehalten.

▶ EAN 3200 - 2.0 Megapixel Full HD H.264 Tag/Nacht Netzwerkkamera, automatischer IR Cut Filter

Eigenschaften

- ✓ 2.0 Megapixel Full HD CMOS Bildsensor mit 1080p (1920 x 1080) Auflösung
- ✓ H.264 Encoding / Decoding bei Echtzeit HD Auflösung bis zu 1080p @ 25 Bilder/s
- ✓ leistungsstarke Rauschunterdrückung
- ✓ unterstützt digitale Videostabilisierungsfunktion
- ✓ Video-Encoder mit Leitungstreiber für PAL TV Signal
- ✓ Dual Codec für H.264 und MJPEG
- ✓ lokale Aufzeichnung über eingebaute SDHC Schnittstelle für optionale SDHC Karte
- ✓ Tag/Nacht Umschaltung mit automatisch schwenkbarem IR Cut Filter
- ✓ Bewegungserkennung mit 3 Zonen
- ✓ bidirektionale Audiofunktion
- ✓ integrierter Player zur Wiedergabe der auf SD Karte gespeicherten Aufzeichnungen
- ✓ entspricht den ONVIF / PSIA Spezifikationen
- ✓ Netzteil im Lieferumfang enthalten



Technische Daten

Kameratyp	2.0 Megapixel Full HD Netzwerkkamera
Sensor	10 mm (1/2,5") Progressive Scan CMOS
Effektive Pixel	1920 x 1080
Lichtempfindlichkeit	0,4 lux / F = 1.2
Tag/Nacht Umschaltung	automatisch schwenkbarer IR Cut Filter
Electronic Shutter	automatisch / manuell
Objektiv	CS-Mount / C-Mount, DD, einstellbares Auflagemaß, Lieferung ohne Objektiv
Videoausgang	1 Vs-s Composite BNC (Test Videoausgang), umschaltbar zwischen Videoausgang und IP Streaming
Videokompression	H.264 / MJPEG
Unabhängige Streams	2
Video Framerate	Single Stream: 25 Bilder/s @ 1080p Dual Stream: bis zu 2x 25 Bilder/s bei geringeren Auflösungen
Videoauflösung	max. 1920 x 1080 (1080p)
Videoqualität	CBR (Constant Bit Rate): 14 Stufen VBR (Variable Bit Rate): 7 Stufen
Audio	1 Audioeingang, 1 Audioausgang
Betriebsmodus Audio	bidirektionell, Halb-Duplex
Netzwerkschnittstelle	10 Base-T / 100 Base-TX auto negotiation, RJ-45 Buchse; unterstützt MDI/MDI-X Auto Crossover Funktion
Unterstützte Protokolle	HTTP / TCP/IP / UDP / RTP / RTSP / FTP / SMTP / DHCP / DNS / DDNS / NTP / UPnP / PSIA / ONVIF
Alarm	1 Alarmeingang, 1 Alarmausgang
Bewegungserkennung	3 einstellbare Bereiche
Ereignisauslösung	Alarmeingang, manuelle Auslösung, Bewegungserkennung
Ereignisreaktion	Alarmausgang, E-mail Benachrichtigung, Video-Upload auf FTP, Videoaufzeichnung auf SD Karte, HTTP Benachrichtigung, Netzwerkalarm
Lokale Speicherung	SD Kartenschnittstelle für optionale SD Karte, unterstützt SDHC Host Specification
Betriebsspannung	12 V DC (über mitgeliefertes Netzteil 230 V AC), 5W max., oder PoE 802.3af
Abmessungen (BxHxL)	68 x 57 x 143 mm (ohne Buchse und Objektiv)
Umgebungstemperatur	0°C ~ +40°C
Luftfeuchtigkeit	20% ~ 80%
Gewicht	550 g
Empfohlenes Zubehör	
EFV 167 MP-DC	1,67 mm Megapixelobjektiv, Ultra-Weitwinkel mit optischer Verzerrungskorrektur
EFV 412 MP-M / DC	4 ~ 12 mm Megapixel Varioobjektiv (manuell oder DC)
EFV 246 MP-M / DC	2,4 ~ 6 mm / F = 1.2 Megapixelobjektiv (manuell oder DC)
EFV 308 MP-M / DC	3 ~ 8 mm / F = 1.0 Megapixelobjektiv (manuell oder DC)
EFV 550 MP-M / DC	5 ~ 50 mm / F = 1.4 Megapixelobjektiv (manuell oder DC)

Bestellinformationen

EAN 3200	2.0 Megapixel Full HD H.264 Tag/Nacht Netzwerkkamera, autom. IR Cut Filter, inkl. 230 V AC Netzteil, 12 V DC / PoE
EFV 167 MP-DC	1,67 mm Megapixelobjektiv, Ultra-Weitwinkel mit optischer Verzerrungskorrektur, unterstützte Formate: 8,5mm (1/3"), 10mm (1/2,5"), 10,6mm (1/2,7")
EFV 412 MP-M / DC	4 ~ 12 mm / F = 1.4 Megapixel Varioobjektiv (manuell oder DC), Format: 12,7 mm (1/2")
EFV 246 MP-M / DC	2,4 ~ 6 mm / F = 1.2 Megapixelobjektiv (manuell oder DC), Format: 8,5 mm (1/3")
EFV 308 MP-M / DC	3 ~ 8 mm / F = 1.0 Megapixelobjektiv (manuell oder DC), Format: 8,5 mm (1/3")
EFV 550 MP-M / DC	5 ~ 50 mm / F = 1.4 Megapixelobjektiv (manuell oder DC), Format: 8,5 mm (1/3")

▶ EDN 3240 - 2.0 Megapixel Full HD H.264 Tag/Nacht Netzwerkkamera im Innen-Domegehäuse mit IR LED, automatischer IR Cut Filter

Eigenschaften

- ✓ 2.0 Megapixel Full HD CMOS Bildsensor mit 1080p (1920 x 1080) Auflösung
- ✓ H.264 Encoding / Decoding bei Echtzeit HD Auflösung bis zu 1080p @ 25 Bilder/s
- ✓ leistungsstarke Rauschunterdrückung
- ✓ unterstützt digitale Videostabilisierungsfunktion
- ✓ Video-Encoder mit Leitungstreiber für PAL TV Signal
- ✓ Dual Codec für H.264 und MJPEG
- ✓ lokale Aufzeichnung über eingebaute SDHC Schnittstelle für optionale SDHC Karte
- ✓ Tag/Nacht Umschaltung mit automatisch schwenkbarem IR Cut Filter
- ✓ Bewegungserkennung mit 3 Zonen
- ✓ bidirektionale Audiofunktion
- ✓ integrierter Player zur Wiedergabe der auf SD Karte gespeicherten Aufzeichnungen
- ✓ integriertes Varioobjektiv
- ✓ entspricht den ONVIF / PSIA Spezifikationen
- ✓ Netzteil im Lieferumfang enthalten



Technische Daten

Kameratyp	2.0 Megapixel Full HD Netzwerkkamera
Sensor	10 mm (1/2,5") Progressive Scan CMOS
Effektive Pixel	1920 x 1080
Lichtempfindlichkeit	0,4 lux / F = 1.2 (IR LED aus) / 0 lux (IR LED ein)
Tag/Nacht Umschaltung	automatisch schwenkbarer IR Cut Filter
Electronic Shutter	automatisch / manuell
Objektiv	2,8 ~ 10 mm / F = 1.2 DC Varioobjektiv
Videoausgang	1 Vs-s Composite BNC (Test Videoausgang), umschaltbar zwischen Videoausgang und IP Streaming
Empfohlener Objektstand	ca. 20 m (abhängig von den Reflektionen in der Umgebung)
Spektralbereich	850 nm
Videokompression	H.264 / MJPEG
Unabhängige Streams	2
Video Framerate	Single Stream: 25 Bilder/s @ 1080p Dual Stream: bis zu 2x 25 Bilder/s bei geringeren Auflösungen
Videoauflösung	max. 1920 x 1080 (1080p)
Videoqualität	CBR (Constant Bit Rate): 14 Stufen VBR (Variable Bit Rate): 7 Stufen
Audio	1 Audioeingang, 1 Audioausgang
Betriebsmodus Audio	bidirektionell, Halb-Duplex
Netzwerkschnittstelle	10 Base-T / 100 Base-TX auto negotiation, RJ-45 Buchse; unterstützt MDI/MDI-X Auto Crossover Funktion
Unterstützte Protokolle	HTTP / TCP/IP / UDP / RTP / RTSP / FTP / SMTP / DHCP / DNS / DDNS / NTP / UPnP / PSIA / ONVIF
Alarm	2 Alarmeingänge, 1 Alarmausgang
Bewegungserkennung	3 einstellbare Bereiche
Ereignisauslösung	Alarmeingang, manuelle Auslösung, Bewegungserkennung
Ereignisreaktion	Alarmausgang, E-mail Benachrichtigung, Video-Upload auf FTP, Videoaufzeichnung auf SD Karte, HTTP Benachrichtigung, Netzwerkalarm
Lokale Speicherung	SD Kartenschnittstelle für optionale SD Karte, unterstützt SDHC Host Specification
Betriebsspannung	12 V DC (über mitgeliefertes Netzteil 230 V AC), 6W max.
Abmessungen (Ø x H)	140 x 128 mm (Oberflächenmontage) / 140 x 68 mm (Einbau)
Umgebungstemperatur	0°C ~ +40°C
Luftfeuchtigkeit	20% ~ 80%
Gewicht	660 g

* Die IR Reichweite ist stark abhängig vom Einsatzort, besonders hinsichtlich der Reflektionen, die in der Einsatzumgebung zum Tragen kommen. Stark absorbierende Flächen können zu einer deutlichen Verringerung der maximalen Reichweite führen.

Bestellinformationen

EDN 3240	2.0 Megapixel Full HD H.264 Tag/Nacht Netzwerkkamera im Innen-Domegehäuse mit IR LED, automatischer IR Cut Filter, inkl. 230 V AC Netzteil, 12 V DC
----------	---

► EHN 3200 - 2.0 Megapixel Full HD H.264 Tag/Nacht Netzwerkkamera im Außen-Domegehäuse, automatischer IR Cut Filter

Eigenschaften

- ✓ 2.0 Megapixel Full HD CMOS Bildsensor mit 1080p (1920 x 1080) Auflösung
- ✓ H.264 Encoding / Decoding bei Echtzeit HD Auflösung bis zu 1080p @ 25 Bilder/s
- ✓ leistungsstarke Rauschunterdrückung
- ✓ unterstützt digitale Videostabilisierungsfunktion
- ✓ Video-Encoder mit Leitungstreiber für PAL TV Signal
- ✓ Dual Codec für H.264 und MJPEG
- ✓ lokale Aufzeichnung über eingebaute SDHC Schnittstelle für optionale SDHC Karte
- ✓ Tag/Nacht Umschaltung mit automatisch schwenkbarem IR Cut Filter
- ✓ bidirektionale Audiofunktion
- ✓ integriertes Varioobjektiv
- ✓ Bewegungserkennung mit 3 Zonen
- ✓ vandalismusgeschütztes IP66 Außengehäuse
- ✓ integrierter Player zur Wiedergabe der auf SD Karte gespeicherten Aufzeichnungen
- ✓ unterstützt PoE (Power over Ethernet)
- ✓ entspricht den ONVIF / PSIA Spezifikationen
- ✓ Netzteil im Lieferumfang enthalten



Technische Daten

Kameratyp	2.0 Megapixel Full HD Netzwerkkamera
Sensor	10 mm (1/2,5") Progressive Scan CMOS
Effektive Pixel	1920 x 1080
Lichtempfindlichkeit	0,4 lux / F = 1.2
Tag/Nacht Umschaltung	automatisch schwenkbarer IR Cut Filter
Electronic Shutter	automatisch / manuell
Objektiv	2,8 ~ 10 mm / F = 1.2 DC Varioobjektiv
Videoausgang	1 Vs-s Composite BNC (Test Videoausgang), umschaltbar zwischen Videoausgang und IP Streaming
Videokompression	H.264 / MJPEG
Unabhängige Streams	2
Video Framerate	Single Stream: 25 Bilder/s @ 1080p // Dual Stream: bis zu 2x 25 Bilder/s bei geringeren Auflösungen
Videoauflösung	max. 1920 x 1080 (1080p)
Videoqualität	CBR (Constant Bit Rate): 14 Stufen // VBR (Variable Bit Rate): 7 Stufen
Audio	1 Audioeingang, 1 Audioausgang
Betriebsmodus Audio	bidirektionell, Halb-Duplex
Netzwerkschnittstelle	10 Base-T / 100 Base-TX auto negotiation, RJ-45 Buchse; unterstützt MDI/MDI-X Auto Crossover Funktion
Unterstützte Protokolle	HTTP / TCP/IP / UDP / RTP / RTSP / FTP / SMTP / DHCP / DNS / DDNS / NTP / UPnP / PSIA / ONVIF
Alarm	1 Alarmeingang, 1 Alarmausgang
Bewegungserkennung	3 einstellbare Bereiche
Ereignisauslösung	Alarmeingang, manuelle Auslösung, Bewegungserkennung
Ereignisreaktion	Alarmausgang, E-mail Benachrichtigung, Video-Upload auf FTP, Videoaufzeichnung auf SD Karte, HTTP Benachrichtigung, Netzwerkalarm
Lokale Speicherung	SD Kartenschnittstelle für optionale SD Karte, unterstützt SDHC Host Specification
IP Schutzklasse	IP 66
Betriebsspannung	12 V DC (über mitgeliefertes Netzteil 230 V AC), 5W max. oder PoE
Power over Ethernet	PoE 802.3af 48 V DC
Abmessungen (Ø x H)	123 x 108 mm
Umgebungstemperatur	-10°C ~ +50°C
Luftfeuchtigkeit	20% ~ 80%
Gewicht	740 g

► ED WMA - Wandmontagearm



Material: Aluminium

Abmessungen (BxHxT): 150 x 110 x 170 mm

Gewicht: 600 g

Max. Tragkraft: 4 kg

Verwendung: mit ED 610 T, EDN 850 H, EDN 800 T und EHN 3200

Bestellinformationen

EHN 3200	2.0 Megapixel Full HD H.264 Tag/Nacht Netzwerkkamera im Außen-Domegehäuse, autom. IR Cut Filter, 12 V DC / PoE
ED WMA	Wandmontagearm

► EZN 3240 - 2.0 Megapixel Full HD H.264 Tag/Nacht Netzwerkkamera mit IR LED und motorisiertem Varioobjektiv, automatischer IR Cut Filter

Eigenschaften

- ✓ 2.0 Megapixel Full HD CMOS Bildsensor mit 1080p (1920 x 1080) Auflösung
- ✓ H.264 Encoding / Decoding bei Echtzeit HD Auflösung bis zu 1080p @ 25 Bilder/s
- ✓ leistungsstarke Rauschunterdrückung
- ✓ unterstützt digitale Videostabilisierungsfunktion
- ✓ Video-Encoder mit Leitungstreiber für PAL TV Signal
- ✓ Dual Codec für H.264 und MJPEG
- ✓ Remote Zoom & Fokus Einstellung über Webbrowser
- ✓ lokale Aufzeichnung über eingebaute SDHC Schnittstelle für optionale SDHC Karte
- ✓ Tag/Nacht Umschaltung mit automatisch schwenkbarem IR Cut Filter
- ✓ bidirektionale Audiofunktion
- ✓ Bewegungserkennung mit 3 Zonen
- ✓ integrierter Player zur Wiedergabe der auf SD Karte gespeicherten Aufzeichnungen
- ✓ integriertes Varioobjektiv
- ✓ entspricht den ONVIF / PSIA Spezifikationen
- ✓ Netzteil im Lieferumfang enthalten



Technische Daten

Kameratyp	2.0 Megapixel Full HD Netzwerkkamera
Sensor	10 mm (1/2,5") Progressive Scan CMOS
Effektive Pixel	1920 x 1080
Lichtempfindlichkeit	0,4 lux / F = 1.2 (IR LED aus) / 0 lux (IR LED ein)
Tag/Nacht Umschaltung	automatisch schwenkbarer IR Cut Filter
Electronic Shutter	automatisch / manuell
Objektiv	motorisiertes 2,8 ~ 10 mm / F = 1.2 DC Varioobjektiv
Videoausgang	1 Vs-s Composite BNC (Test Videoausgang), umschaltbar zwischen Videoausgang und IP Streaming
Empfohlener Objektstand	ca. 20 m (abhängig von den Reflektionen in der Umgebung)
Spektralbereich	850 nm
Videokompression	H.264 / MJPEG
Unabhängige Streams	2
Video Framerate	Single Stream: 25 Bilder/s @ 1080p Dual Stream: bis zu 2x 25 Bilder/s bei geringeren Auflösungen
Videoauflösung	max. 1920 x 1080 (1080p)
Videoqualität	CBR (Constant Bit Rate): 14 Stufen VBR (Variable Bit Rate): 7 Stufen
Audio	1 Audioeingang, 1 Audioausgang
Betriebsmodus Audio	bidirektionell, Halb-Duplex
Netzwerkschnittstelle	10 Base-T / 100 Base-TX auto negotiation, RJ-45 Buchse; unterstützt MDI/MDI-X Auto Crossover Funktion
Unterstützte Protokolle	HTTP / TCP/IP / UDP / RTP / RTSP / FTP / SMTP / DHCP / DNS / DDNS / NTP / UPnP / PSIA / ONVIF
Alarm	1 Alarমেingang, 1 Alarmausgang
Bewegungserkennung	3 einstellbare Bereiche
Ereignisauslösung	Alarমেingang, manuelle Auslösung, Bewegungserkennung
Ereignisreaktion	Alarmausgang, E-mail Benachrichtigung, Video-Upload auf FTP, Videoaufzeichnung auf SD Karte, HTTP Benachrichtigung, Netzwerkalarm
Lokale Speicherung	SD Kartenschnittstelle für optionale SD Karte, unterstützt SDHC Host Specification
IP Schutzklasse	IP 66
Betriebsspannung	12 V DC (über mitgeliefertes Netzteil 230 V AC), 12W max. (IR LED EIN)
Abmessungen (BxHxT)	88 x 74 x 235 mm
Umgebungstemperatur	-40°C ~ +50°C
Luftfeuchtigkeit	20% ~ 80%
Gewicht	1,15 kg

* Die IR Reichweite ist stark abhängig vom Einsatzort, besonders hinsichtlich der Reflektionen, die in der Einsatzumgebung zum Tragen kommen. Stark absorbierende Flächen können zu einer deutlichen Verringerung der maximalen Reichweite führen.

Bestellinformationen

EZN 3240	2.0 Megapixel Full HD H.264 Tag/Nacht Netzwerkkamera mit IR LED und motorisiertem Varioobjektiv, automatischer IR Cut Filter, inkl. 230 V AC Netzteil, 12 V DC
----------	--

► EAN 1350 - 1.3 Megapixel CCD Tag / Nacht Netzwerkkamera, automatischer IR Cut Filter

Eigenschaften

- ✓ 1.3 Megapixel Progressive Scan CCD Sensor erzeugt hochauflösendes Video
- ✓ Progressive Scan Technologie für klare Reproduktion schnell bewegender Objekte
- ✓ höchst empfindlicher Tag/Nacht Modus mit automatischem IR Cut Filter und CCD Sensor
- ✓ mit digitaler S/N Funktion und elektronischem Zoom kann der Benutzer auch kleinste Bilddetails ansteuern und betrachten
- ✓ Dual Codec (MPEG4 / MJPEG) gleichzeitig
- ✓ 2-Wege Audio
- ✓ C/CS Mount DC Objektiv austauschbar mit einstellbarem Aufmaß
- ✓ Power over Ethernet (PoE) vereinfacht Installation, Sicherheit und Wartung



Technische Daten		Software Eigenschaften / Funktionen	
Sensor	8,5 mm (1/3") progressive CCD	Browser	integriertes Browserapplet (Internet Explorer ab 6.0 erforderlich)
Effektive Pixel	Full Scan Modus: 1280 x 960, 4-Pixel Modus: 640x480	Anwendungssoftware	PowerCon ab Version 4.3 (optional) EverFocus NVR Serie
Electronic Shutter	1:50 ~ 1:10.000	Unterstützte Betriebssysteme	Microsoft Windows XP, Vista
Digital Slow Shutter	2x ~ 32x max. / aus	TCP/IP	Statische IP Adresse / DHCP PPoE, DDNS, UPnP, SAMBA Multicast SMTP (Ereignisbenachrichtigung) primärer / sekundärer DNS Server IP Filterung
AGC (Auto Gain Steuerung)	3 Stufen		
AWB (Weißabgleich)	auto / manuell / innen / außen	Benutzerverwaltung	3-Level Benutzerrechte, anonymer Login
IR Cut Filter	automatisch / manuell / über externen Kontakt	Datum/Zeit	Zeit/Datum Überlagerung int. Uhr oder Sync. über NTP oder PC Zeit 3 redundante NTP Server
Objektivbefestigung	CS-Mount / C-Mount, DD, einstellbares Aufmaß, Lieferung ohne Objektiv	Ereignisauslösung	Bewegung, Alarmeingang, Neustart
Min. Lichtstärke	1 lux / F = 1.2 (Farbmodus) / 0,2 lux / F = 1.2 (s/w Modus)	Ereignistimer	Wochentimer mit 1 Zeitzone pro Wochentag
Signal	PAL	Ereignisreaktion	Aufzeichnung auf FTP/SAMBA / E-mail Benachrichtigung / HTTP/TCP Benachrichtigung / Relaisausgang
Videoausgang	1 Vs-s Composite, BNC (Test Videoausgang) (umschaltbar zwischen Videoausgang und IP Streaming)	Bewegung	3 Zonen mit einstellbar Empfindlichkeit und Schwellwert
Videokompression	MPEG4 / JPEG (Dual Streaming)	Voralarmspeicher	bis zu 10 Sek.
Video Framerate	12,5 Bilder/s max. (JPEG 1260 x 980) 25 Bilder/s max. (MPEG4 640 x 480), einstellbar	Anzeige	Überlagerung Zeit / Datum / Text Normalbild, Spiegelung h/v, 180° Dreh.
Videoauflösung	MPEG4: 640 x 480, 352 x 288, 320 x 240, 176 x 144 MJPEG: 1260 x 960, 640 x 480, 352 x 288, 320 x 240, 176 x 144	Digitaler Zoom	100% ~ 800% (Client Browser) 100% ~ 1200% (Kamera)
S/N	digital und Unterstützung von RS-485 S/N Geräten	Videoeinstellungen	Helligkeit, Sättigung, Kontrast, Bildschärfe, Gegenlicht
Bewegungserkennung	ja (3 Zonen)	Sonstige	Remote Firmware Upgrade Up- / Download der Konfiguration Remote Neustart
Videostreaming	RTSP/RTP/UDP, RTSP/RTP/TCP	Empfohlenes Zubehör:	
Protokolle	RTSP/RTP HTTP Tunnel, LAN Multicast	EFV 167 MP-DC	1,67mm Megapixelobjektiv
Bildschirmmenü	Text, Zeit und Datum, einstellbar	EFV 412 MP-M / DC	4~12mm Megapixel Varioobjektiv
Audioeingang/Ausgang	1 x Line-Eingang, 1 x Line-Ausgang, 3,5mm Stereobuchsen	EFV 246 MP-M / DC	2,4~6mm Megapixelobjektiv
Audiomodi	Duplex / Voll-duplex / Simplex	EFV 308 MP-M / DC	3~8mm Megapixelobjektiv
LAN Port	RJ-45, 10/100 M autom. Erkennung, Auto Crossover	EFV 550 MP-M / DC	5~50mm Megapixelobjektiv
Kommunikationsprotokoll	HTTP / RTSP / FTP / SMTP / TCP/IP / UDP / ARP / ICMP / DHCP / PPPoE / DDNS / UPnP / SAMBA	FH 7153 H	Außengehäuse
Videostreaming	RTSP/RTP/UDP, RTSP/RTP/TCP, RTSP/RTP HTTP Tunnel, LAN Multicast	BA 12	Wandmontagearm
Alarm	2x Eingänge, 1 Relaisausgang, schraubloses Terminal		
RS-485	1 x RS-485 Telemetrieausgang (Pelco-D/P), schraubl. Terminal		
Status LED	3x: Status, Netzwerkverbindung / Traffic		
Betriebsspannung	12 V DC / 24 V AC, 8W max., oder PoE 802.3af		
Abmessungen (BxHxL)	80 x 81 x 166 mm (ohne Buchse und Objektiv)		
Temperatur	Betriebstemp. 0°C ~ +55°C, Lagertemp. -20°C ~ +70°C		
Luftfeuchtigkeit	10% ~ 95%, nicht kondensierend		
Gewicht	600 g		

Bestellinformationen

EAN 1350	1.3 Megapixel CCD Tag / Nacht Netzwerkkamera, automatischer IR Cut Filter, ohne Objektiv, inkl. LSA Anlegewerkzeug, 12 V DC / 24 V AC (oder PoE)
AP12A122E0	Netzteil, 230 V AC / 12 V DC, 600 mA
AP24A152E0	Netzteil, 230 V AC / 24 V AC, 1500 mA

▶ EAN 900 - 1.3 Megapixel Netzwerkkamera mit Progressive Scan, automatischer IR Cut Filter

Eigenschaften

- ✓ hoch empfindlicher 1.3 Megapixel 8,5 mm (1/3") Progressive Scan CMOS Sensor
- ✓ H.264, MPEG-4 und MJPEG digitaler Signalausgang bei 1280 x 720 (720P)
Bildgröße mit bis zu 15 Bilder/s
- ✓ Tag/Nacht Funktion mit automatisch schwenkbarem IR Cut Filter
- ✓ 3 unabhängig einstellbare Netzwerk Videostreams (für Kompressionsmethode und Auflösung)
- ✓ Power over Ethernet (PoE) IEEE 802.3af
- ✓ unterstützt MDI/MDI-X Auto Crossover
- ✓ Bandbreitenbegrenzung: 64K/128K/256K/1M/2M/4M/8M bps und unbegrenzt
- ✓ integrierte Netzwerkschnittstelle (10 Base-T / 100 Base-TX) für Fernüberwachung über PC
- ✓ Einstellungsassistent für Ereignis- und timergesteuerte Aufzeichnung
- ✓ integrierte digitale Bewegungserkennung und PTZ Funktion
- ✓ bidirektionale Audiofunktion
- ✓ Netzteil im Lieferumfang enthalten



Technische Daten		Software Eigenschaften / Funktionen	
Sensor	8,5 mm (1/3") Progressive Scan CMOS Bildsensor	Netzwerkschnittstelle	10 Base-T / 100 Base-TX auto negotiation, RJ-45 Buchse, unterstützt MDI/MDI-X Auto Crossover Funktion
Effektive Pixel	1280 (H) x 1024 (V)	Protokolle	HTTP, TCP/IP, FTP, SMTP, DHCP, DNS, DDNS, NTP
Lichtempfindlichkeit	0,5 lux / F = 1.2	Bandbreitenbegrenzung	min. 64 kbit / Sek., einstellbar
Objektiv	C/CS Mount (optional), DD, Lieferung ohne Objektiv!	RS-485	RS-485 Schnittstelle Halb-Duplex (Funktion reserviert), schraubf. 2-Pin Terminal
Videoausgang	1 Vs-s Composite, BNC (Test Videoausgang) (umschaltbar zwischen Videoausgang und IP Streaming)	Spannungs LED	ein: Kamera eingeschaltet aus: Kamera ausgeschaltet
Bildkompression	H.264 / MPEG4 / MJPEG	Grüne Netzwerk LED	ein: verbunden / aus: nicht verbunden blinkend: aktiv
Bildauflösung	1280 x 1024 / 1280 x 960 / 1280 x 720 / 640 x 480 / 320 x 240	Gelbe Netzwerk LED	ein: 100 Mbps aus: 10 Mbps
Tag/Nacht Umschaltung	autom. schwenkbarer IR Cut Filter & erhöhte s/w Empfindl.	Lokale Speicherung	Schnittstelle für optionale SD Karte 3.3 V, unterstützt SDHC Host Specification
Videoqualität	8 Stufen	Empfohlenes Zubehör	
Streaming Framerate	1280 x 1024 / 1280 x 960 / 1280 x 720: 15 Bilder/s 640 x 480 / 320 x 240: 30 Bilder/s	EFV 167 MP-DC	1,67mm Megapixelobjektiv
Mikrofon	eingebautes Mikrofon, wählbar internes Mikrofon oder Audioeingang der Kamera	EFV 412 MP-M / DC	4~12mm Megapixel Varioobjektiv
Audioeingang	3,5mm Stereobuchse, Empfindlichkeit 100 mV max. / 10 KOhm Impedanz, wählbar internes Mikrofon oder Audioeingang der Kamera	EFV 246 MP-M / DC	2,4~6mm Megapixelobjektiv
Audioausgang	3,5mm Stereobuchse, Empfindlichkeit 500 mV max. an 10 KOhm Impedanz	EFV 308 MP-M / DC	3~8mm Megapixelobjektiv
Kompressionsmethode	ADPCM (Pulse Code Modulation) U-Law	EFV 550 MP-M / DC	5~50mm Megapixelobjektiv
Frequenzbandbreite	300 Hz ~ 3,4 KHz		
2-Wege Audio	ja, Halb-Duplex		
Alarমেingang	1 x Eingang für potenzialfreie Kontakte, N.O./N.C. einstellbar, Eingangspulslänge 50 ms min.		
Alarmausgang	1 x Optokoppler, N.O./N.C. einstellbar, max. Last 24 V DC, 50 mA		
Bewegungserkennung	eingebaute Bewegungserkennung		
Bewegungsbereiche	bis zu 5 Fenster		
Betriebsspannung	12 V DC (über mitgeliefertes Netzteil 230 V AC) & PoE		
Power over Ethernet	PoE 802.3af 48 VDC		
Leistungsaufnahme	4,5 W max. (12 VDC)		
Umgebungstemperatur	0°C ~ +40°C		
Abmessungen (BxHxT)	68 x 57 x 135 mm		
Gewicht	600 g		

Bestellinformationen

EAN 900	1.3 Megapixel Netzwerkkamera mit Progressive Scan, automatischer IR Cut Filter, inkl. 230 V AC Netzteil, 12 V DC / PoE
EFV 167 MP-DC	1,67 mm Megapixelobjektiv, Ultra-Weitwinkel mit optischer Verzerrungskorrektur, unterstützte Formate: 8,5mm (1/3"), 10mm (1/2,5"), 10,6mm (1/2,7")
EFV 412 MP-M / DC	4 ~ 12 mm Megapixel Varioobjektiv (manuell oder DC), Format: 12,7 mm (1/2")
EFV 246 MP-M / DC	2,4 ~ 6 mm / F = 1.2 Megapixelobjektiv (manuell oder DC), Format: 8,5mm (1/3")
EFV 308 MP-M / DC	3 ~ 8 mm / F = 1.0 Megapixelobjektiv (manuell oder DC), Format: 8,5mm (1/3")
EFV 550 MP-M / DC	5 ~ 50 mm / F = 1.4 Megapixelobjektiv (manuell oder DC), Format: 8,5mm (1/3")

► EQN 2200 - 2.0 Megapixel Farb Netzwerkkamera mit Progressive Scan

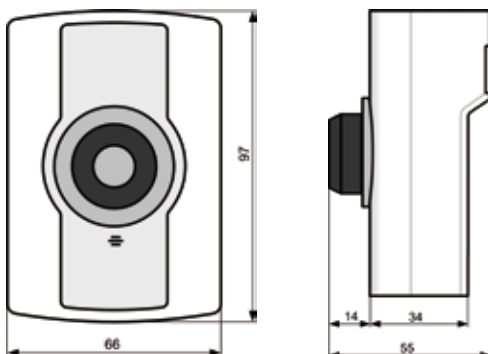
Eigenschaften

- ✓ hoch empfindlicher 2.0 Megapixel 8,5 mm (1/3") Progressive Scan CMOS Sensor
- ✓ H.264 und MJPEG digitale Signalausgänge bei 1600 x 1200 (720P) Bildgröße
- ✓ 2 unabhängig einstellbare Netzwerk Videostreams (für Kompressionsmethode und Auflösung)
- ✓ unterstützt MDI/MDI-X Auto Crossover
- ✓ eingebaute Netzwerkschnittstelle (10 Base-T / 100 Base-TX) für Fernüberwachung über PC
- ✓ Smart Wizard Einstellungen für Ereignis- und timergesteuerte Aufzeichnung
- ✓ integrierte digitale Bewegungserkennung und PTZ Funktion
- ✓ bidirektionale Audiofunktion
- ✓ integriertes 4,3mm Megapixelobjektiv mit einstellbarem Fokus
- ✓ integrierter Wandmontagearm für Wand- oder Deckenmontage
- ✓ Netzteil im Lieferumfang enthalten



Technische Daten

Sensor	8,5 mm (1/3") Progressive Scan CMOS Bildsensor, 2 Megapixel
Effektive Pixel	1600 (H) x 1200 (V)
Lichtempfindlichkeit	0,5 lux / F = 1.8
Objektiv	4,3mm / F 1.8 Megapixel Objektiv, einstellbarer Fokus
Videokompression	H.264 / MJPEG
Bildauflösung	1600 x 1200 (UXGA) / 1280 x 960, 1280 x 720 (HD720P) / 1024 x 768 (XGA) / 800 x 600 (SVGA) / 640 x 480 (VGA) / 320 x 240 (QVGA) / 160 x 112
Streaming Framerate	10 Bilder/s @ 1600 x 1200, 15 Bilder/s @ 1280 x 960, 30 FPS für alle weiteren Auflösungen
Videoqualität	H.264: CBR: 32 K ~ 3 M / VBR: 5 Stufen MJPEG: 5 Stufen
Audio	eingebautes Mikrofon und Lautsprecher, 2-Wege Halb-Duplex Audioübertragung
Alarmeinang	1 x Eingang für potenzialfreie Kontakte, N.O./N.C. einstellbar
Alarmausgang	1 x Optokoppler, N.O./N.C. einstellbar, max. Last 24 V DC / 50 mA
Netzwerkschnittstelle	10 Base-T / 100 Base-TX auto-negotiation, RJ-45 Buchse, unterstützt MDI/MDI-X Auto Crossover Funktion
Unterstützte Protokolle	HTTP, TCP/IP, UDP, RTP, RTSP, FTP, SMTP, DHCP, DNS, DDNS, NTP, ONVIF, PSIA
Benutzerverwaltung	max. 10 Benutzer, 3-stufige Benutzerrechte
Bewegungserkennung	integrierte Bewegungserkennung mit bis zu 4 Zonen
Ereignisauslösung	Alarmeinang, manuelle Auslösung, Bewegungserkennung
Ereignisreaktion	Ausl. Alarmausg., E-mail Benachrichtigung senden, Video-Upload auf FTP, Netzwerkalarm
Voralarm	12 MB Voralarmspeicher
Nachalarm	10 ~ 120 Sek.
Betriebsspannung	5 V DC, 110 ~ 240 V AC über mitgeliefertes Netzteil
Leistungsaufnahme	4 W max.
Umgebungstemperatur	0°C ~ +40°C
Abmessungen (BxHxT)	66 x 97 x 55 mm (inkl. Objektiv)
Gewicht	140 g



Bestellinformationen

EQN 2200	2.0 Megapixel Farb Netzwerkkamera mit Progressive Scan, inkl. Netzteil und Wandarm, 5 V DC
----------	--

► **EZN 850 - 8,5 mm (1/3") IP Außenkamera mit IR LED und motorisiertem Objektiv, H.264, MPEG-4, MJPEG**

Eigenschaften

- ✓ motorisiertes 6~50mm DC Varioobjektiv
- ✓ 42 leistungsstarke IR LED mit 35° Abstrahlwinkel
- ✓ solides IP66 Außengehäuse mit integriertem Kabelmanagement
- ✓ Kompressionsmethoden: H.264, MPEG4 oder MJPEG
- ✓ 8 einstellbare Kompressionsstufen
- ✓ Kameramodul mit hochauflösender Technologie (bis zu 560 TV Linien)
- ✓ 4 unabhängig einstellbare Netzwerk Videostreams (für Kompressionsmethode und Auflösung)
- ✓ 4 einstellbare Privatzenen
- ✓ Composite Videoausgang
- ✓ lokaler Alarmeingang / -Ausgang
- ✓ Bewegungserkennung mit 5 Zonen
- ✓ Alarm E-mail und Netzwerkalarmfunktion
- ✓ lokale Speicherung der Alarmbilder mit optionaler SD Karte
- ✓ Netzwerk Bandbreitenbegrenzung
- ✓ integrierter Wandmontagearm mit interner Kabelinstallation



Technische Daten

	EZN 850 / P	EZN 850 A/P
Aufnahmesensor	8,5 mm (1/3") SONY Super HAD interlaced CCD	
Effektive Pixel	752 x 582 (PAL)	
Lichtempfindlichkeit	IR LED aus: 0,2 lux / F = 1.2; IR LED ein: 0 lux	
Objektiv	motorisiertes DC Varioobjektiv 6~50 mm, 9x optischer Zoom	
Videoausgang	BNC Buchse, Composite 1 Vs-s / 75 Ohm	
Auflösung Videoausgang	530 TV Linien (Farbmodus) / 560 TV Linien (s/w Modus)	
Empfohlener Objektstand	max. 30 ~ 50 m (abhängig von den Reflektionen in der Umgebung) max. 40 ~ 70 m mit zusätzlichem IR Strahler EIR 100	
Spektralbereich	850 nm	
Bildkompression	H.264 / MPEG-4 / M-JPEG	
Bildauflösung	D1, VGA, CIF, QVGA, QCIF 704 x 576, 640 x 480, 352 x 288, 320 x 240, 176 x 144	
Videoqualität	8 Stufen einstellbar	
Streaming Framerate	1 ~25 Bilder/s, einstellbar bei voller D1 Auflösung	
Unabhängige Streams	4 (50 Bilder/s gesamt bei 704 x 576)	
Bewegungserkennung	eingebaute Bewegungserkennung, 5 Zonen	
Privatzenen	bis zu 4 Fenster	
Netzwerkschnittstelle	10 Base-T / 100 Base-TX auto negotiation, RJ-45 Buchse	
Protokolle	HTTP, TCP/IP, FTP, SMTP, DHCP, DNS, DDNS, NTP	
Bandbreitenbegrenzung	min. 64 kbit / Sek. einstellbar	
RS-485	RS-485 Schnittstelle Halb-Duplex, EverFocus / Pelco-D Protokoll	
Alarm I/O	1 Eingang, 1 Ausgang, N.O./N.C. einstellbar	
Ausgangsspannung	DC 12V für externen IR-Strahler	
Grüne Netzwerk LED	ein: 100 Mbps / aus: 10 Mbps	
Gelbe Netzwerk LED	ein: verbunden / blinkend: aktiv / aus: nicht verbunden	
Rote Spannungs LED	ein: Kamera eingeschaltet / aus: Kamera ausgeschaltet	
Lokale Speicherung	SD Karten Schnittstelle für optionale SD Karte 3.3 V, unterstützt SDHC Host Specification	
Betriebsspannung	100 ~ 240 V AC, 50/60 Hz	24 V AC
Leistungsaufnahme	17 W max. (Heizung & IR LED ein); 34 W max. mit EIR 100	
Umgebungstemperatur	-40°C ~ +50°C	
Luftfeuchtigkeit	20 ~ 85%	
Heizung	+10°C ein, +20°C aus	
Abmessungen (HxL)	115 x 275 mm	
Gewicht	1,6 kg	

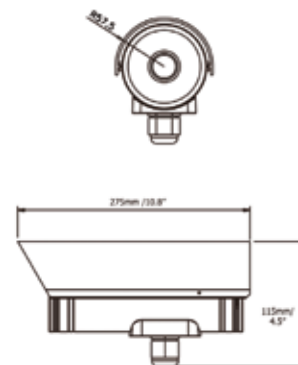


Abbildung: EZN 850 mit zusätzlichem IR Strahler EIR 100



Abbildung: Deckenmontagearm EZ CMB
Spezifikationen s. S. 9 des CCTV Programms!

Bestellinformationen

EZN 850 / P	8,5 mm (1/3") IP Außenkamera mit IR LED und motorisiertem Objektiv, H.264, MPEG4, MJPEG, 100 ~ 240 V AC
EZN 850 A / P	8,5 mm (1/3") IP Außenkamera mit IR LED und motorisiertem Objektiv, H.264, MPEG4, MJPEG, 24 V AC
EIR 100	Externer IR Strahler
EZ CMB	Deckenmontagearm für EZ 650 und EZN 850
AP24A152E0	Netzteil, 230 V AC / 24 V AC, 1,5 A, empfohlen bei Verwendung ohne zusätzlichen IR Strahler EIR 100
AP24A302E1	Netzteil, 230 V AC / 24 V AC, 3A, empfohlen bei Verwendung mit zusätzlichem IR Strahler EIR 100

► **EAN 850 A - 8,5 mm (1/3") Tag / Nacht Netzwerkkamera, hochauflösend, automatischer IR Cut Filter**

Eigenschaften

- ✓ 4 unabhängig einstellbare Netzwerk Videostreams (für Kompressionsmethode und Auflösung)
- ✓ Kompressionsmethoden: H.264, MPEG4 oder MJPEG
- ✓ 4 einstellbare Kompressionsstufen
- ✓ Tag/Nacht Funktion mit automatisch schwenkbarem IR Cut Filter
- ✓ Kameramodul mit hochauflösender Technologie (540 TV Linien)
- ✓ hochauflösender Stream: bis zu 704 x 576 Pixel
- ✓ 4 einstellbare Privatzenen
- ✓ bidirektionale Audiofunktion
- ✓ Composite Videoausgang
- ✓ lokaler Alarmeingang / -Ausgang
- ✓ Bewegungserkennung mit 5 Zonen
- ✓ Alarm E-mail und Netzwerkalarm Funktion
- ✓ lokale Speicherung der Alarmbilder mit optionaler SD Karte
- ✓ unterstützt PoE (Power over Ethernet)
- ✓ Netzwerk Bandbreitenbegrenzung
- ✓ Netzteil im Lieferumfang enthalten



Technische Daten

Aufnahmesensor	8,5 mm (1/3") Sony Super HAD interlaced CCD, Polestar Lösung
Effektive Pixel	752 (H) x 582 (V) (PAL)
Lichtempfindlichkeit	0,002 lux (Sens-up x128), 0,25 lux / F = 1.2
Objektiv	C/CS Mount (optional), manuell / DD (Lieferung ohne Objektiv!)
Tag/Nacht Steuerung	automatisch schwenkbarer IR Cut Filter & erhöhte s/w Empfindlichkeit
Videoausgang	BNC Buchse, Composite 1 Vs-s / 75 Ohm
Auflösung Videoausgang	540 TV Linien
Videokompression	H.264 / MPEG-4 / M-JPEG
Videoauflösung	D1, VGA, CIF, QCIF / 704 x 576, 640 x 480, 352 x 288, 176 x 144
Videoqualität	5 Stufen einstellbar (höchste / hoch / Standard / niedrig / niedrigste)
Streaming Framerate	1 ~ 25 Bilder/s, einstellbar
Mikrofon	internes Mikrofon, wahlweise internes Mikrofon oder Audioeingang der Kamera
Audioeingang	3,5mm Stereobuchse, Empfindlichkeit 100 mV max. / 10 KOhm Impedanz, wahlweise internes Mikrofon oder Audioeingang der Kamera
Audioausgang	3,5mm Stereobuchse, Empfindlichkeit 500 mV max. an 10 KOhm Impedanz
Kompressionsmethode	ADPCM (Pulse Code Modulation) U-Law
Frequenzbandbreite	300 Hz ~ 3,4 KHz
Bedienungsmodi	Duplexbetrieb, Steuerung der Audiorichtung über Browser GUI wahlweise internes Mikrofon oder Audioeingang der Kamera
Alarmeingang	1 x Eingang für potenzialfreie Kontakte, N.O./N.C. einstellbar
Alarmausgang	1 x potenzialfreier Relaiskontakt, N.O./N.C. einstellbar, 70 V DC / 200 mA max.
Netzwerkschnittstelle	10 Base-T / 100 Base-TX auto negotiation, RJ-45 Buchse
Protokolle	HTTP, TCP/IP, UDP/IP, FTP, SMTP, RTP, RTCP, DHCP, DNS, DDNS, NTP
Bandbreitenbegrenzung	min. 64 kbit / Sek. einstellbar
RS-485	RS-485 Schnittstelle Halb-Duplex (Funktion reserviert), schraubloses 2-Pin Terminal
Grüne Netzwerk LED	ein: 100 Mbps / aus: 10 Mbps
Gelbe Netzwerk LED	ein: verbunden / blinkend: aktiv / aus: nicht verbunden
Rote Spannungs LED	ein: Kamera eingeschaltet / aus: Kamera ausgeschaltet
Voralarmspeicher	interner Speicher für Voralarmaufzeichnung 2~5 Sek.
Ereignisliste	interne Ereignisliste für 256 Einträge (FIFO), nicht flüchtig
Lokale Speicherung	SD Karten Schnittstelle für optionale SD Karte 3.3 V, unterstützt SDHC Host Specification
Betriebsspannung	12 V DC (über mitgeliefertes Netzteil 230 V AC) oder PoE (PoE 802.3af 48 VDC)
Leistungsaufnahme	7 W max. (12 VDC)
Umgebungstemperatur	0°C ~ +50°C
Abmessungen (BxHxT)	68 x 57 x 135 mm
Gewicht	600 g

Bestellinformationen

EAN 850 A	8,5 mm (1/3") Tag / Nacht Netzwerkkamera, hochauflösend, automatischer IR Cut Filter, inkl. 230 V AC Netzteil, 12 V DC / PoE
------------------	--

- ▶ **EAN 800 A - 8,5 mm (1/3") Farb Netzwerkkamera, hochauflösend**
- EAN 800 AW - 8,5 mm (1/3") Wireless Farb Netzwerkkamera, hochauflösend**

Eigenschaften

- ✓ 4 unabhängig einstellbare Netzwerk Videostreams (für Kompressionsmethode und Auflösung)
- ✓ Kompressionsmethoden: H.264, MPEG4 oder MJPEG
- ✓ 8 einstellbare Kompressionsstufen
- ✓ Kameramodul mit hochauflösender Technologie (520 TV Linien)
- ✓ bidirektionale Audiofunktion
- ✓ Composite Videoausgang
- ✓ lokaler Alarmein- / -Ausgang
- ✓ integrierte Bewegungserkennung
- ✓ Alarm E-mail und Netzwerkalarm Funktion
- ✓ lokale Speicherung der Alarmbilder mit optionaler SD Karte
- ✓ unterstützt PoE (Power over Ethernet)
- ✓ Netzwerk Bandbreitenbegrenzung
- ✓ Netzteil im Lieferumfang enthalten



Technische Daten

	EAN 800 A	EAN 800 AW
Aufnahmesensor	8,5 mm (1/3") Sony Super HAD interlaced CCD	
Effektive Pixel	752 (H) x 582 (V) (PAL)	
Lichtempfindlichkeit	0,4 lux / F = 1.2	
Objektiv	C/CS Mount (optional), manuell / DD (Lieferung ohne Objektiv!)	
Tag/Nacht Umschaltung	ja	
Videoausgang	BNC Buchse, Composite 1 Vs-s / 75 Ohm	
Auflösung Videoausgang	520 TV Linien	
Videokompression	H.264 / MPEG-4 / M-JPEG	
Videoauflösung	4CIF, VGA, CIF, QVGA, QCIF	
Videoqualität	8 Stufen einstellbar	
Streaming Framerate	bis zu 25 FPS	
Audio	eingebautes Mikrofon, 2-Wege Audio, Halb-Duplex	
Netzwerkschnittstelle	10 Base-T / 100 Base-TX auto negotiation, RJ-45 Buchse, unterstützt MDI/MDI-X Auto Crossover Funktion	
Wireless	-	IEEE 802.11b/g WLAN integriert, Antennenverstärkung 2 dBi
Protokolle	HTTP, TCP/IP, UDP/IP, FTP, SMTP, RTP, RTCP, DHCP, DNS, DDNS, NTP	
Bandbreitenbegrenzung	min. 64 kbit / Sek. einstellbar	
Clientbegrenzung	max. 32 Clients gleichzeitig	
RS-485	RS-485 Schnittstelle Halb-Duplex	
Alarmein- / -Ausgang	1 Alarmein- / 1 Alarmausgang	
Ereignisauslösung	Alarmein- / -Ausgang, manuelle Auslösung, Bewegungserkennung, timergesteuert	
Ereignisreaktion	Alarmausgang, E-mail Benachrichtigung, Video-Upload auf FTP, Videoaufzeichnung auf SD Karte, Videoaufzeichnung auf PC, Netzwerkalarm	
Voralarm	48 MB RAM reserviert für Voralarmaufzeichnung bis zu 120 Sek.	
Lokale Speicherung	SD Karten Schnittstelle für optionale SD Karte Version 2.0, unterstützt SDHC Host Specification	
Betriebsspannung	12 V DC (über mitgeliefertes Netzteil 230 V AC) oder PoE (PoE 802.3af 48 VDC)	
Leistungsaufnahme	7 W max. (12 VDC)	
Umgebungstemperatur	0°C ~ +40°C	
Abmessungen (BxHxT)	68 x 57 x 136 mm	68 x 57 x 167 mm (inkl. WLAN Antenne)
Gewicht	550 g	

Bestellinformationen

EAN 800 A	8,5 mm (1/3") Farb Netzwerkkamera, hochauflösend, inkl. 230 V AC Netzteil, 12 V DC / PoE
EAN 800 AW	8,5 mm (1/3") Wireless Farb Netzwerkkamera, hochauflösend, inkl. 230 V AC Netzteil, 12 V DC / PoE

► **EDN 850 H - 8,5 mm (1/3") Tag/Nacht CCD Netzwerkkamera im vandalismusgeschützten Außengehäuse, automatischer IR Cut Filter, Multistream H.264 / MPEG4 / MJPEG**

Eigenschaften

- ✓ Multistream Ausgang bei 4CIF Auflösung @ 25 FPS
- ✓ Kompressionsmethoden: H.264, MPEG4 oder MJPEG
- ✓ Kompressionsrate einstellbar in 8 Stufen
- ✓ Tag/Nacht Funktion mit automatisch schwenkbarem IR Cut Filter
- ✓ Kameramodul mit hochauflösender Technologie (560 TV Linien)
- ✓ hochauflösender Stream: bis zu 704 x 576 Pixel
- ✓ DC Varioobjektiv
- ✓ BNC Videoausgang für einfache Kamerainstallation
- ✓ lokaler Alarmeingang / -Ausgang
- ✓ integrierte Bewegungserkennung
- ✓ Alarm E-mail und Netzwerkalarm Funktion
- ✓ lokale Speicherung der Alarmbilder mit optionaler SD Karte
- ✓ unterstützt PoE (Power over Ethernet)
- ✓ Netzwerk Bandbreitenbegrenzung
- ✓ vandalismusgeschütztes IP66 Außengehäuse
- ✓ optionaler Wandmontagearm
- ✓ Netzteil im Lieferumfang enthalten



Technische Daten

Sensor	8,5 mm (1/3") SONY Super HAD interlaced CCD
Bildelement	752 (H) x 582 (V) (PAL)
Lichtempfindlichkeit	0,002 lux (Sens-up x128), 0,25 lux / F = 1.2
Tag/Nacht Umschaltung	automatisch schwenkbarer IR Cut Filter & erhöhte s/w Empfindlichkeit
Objektiv	2,8 ~ 10 mm DC Varioobjektiv
Videoausgang	1 Vs-s BNC, 560 TV Linien
Kompressionsmethode	H.264 / MPEG-4 / M-JPEG
Kompressionsstufen	8 Stufen
Auflösung	4CIF, VGA, CIF, QVGA, QCIF
Framerate	bis zu 25 FPS
Netzwerkschnittstelle	10 Base-T / 100 Base-TX auto negotiation, RJ-45 Buchse / Stecker, unterstützt MDI / MDI-X Auto Crossover Funktion
Protokolle	HTTP, TCP/IP, UDP, RTP, RSP, FTP, SMTP, DHCP, DNS, DDNS, NTP
Lokale Speicherung	SD Karten Schnittstelle für optionale SD Karte Version 2.0, unterstützt SDHC Host Specification
Audio	1 Eingang / 1 Ausgang, 3,5mm Stereobuchse, Empf. 1 Vrms, 2-Wege Audio, Halb-Duplex
Alarm	1 Eingang / 1 Ausgang
Ereignisauslösung	Alarmeingang, manuelle Auslösung, Bewegungserkennung und timergesteuert
Ereignisreaktion	Alarmausgang, E-mail Benachrichtigung, Video-Upload auf FTP, Videoaufzeichnung auf SD Karte, Videoaufzeichnung auf PC, Netzwerkalarm
Voralarm	48 MB RAM reserviert für Voralarmaufzeichnung bis zu 120 Sekunden
IP Schutzklasse	IP 66
Betriebsspannung	12 V DC (über mitgeliefertes Netzteil 230 V AC) oder PoE (PoE 802.3af 48 VDC)
Leistungsaufnahme	5 W max. (12 V DC)
Umgebungstemperatur	-10°C ~ +50°C
Abmessungen (Ø x H)	123 x 108 mm
Gewicht	740 g

► **ED WMA - Wandmontagearm**

- Material: Aluminium
 Abmessungen (BxHxT): 150 x 110 x 170 mm
 Gewicht: 600 g
 Max. Tragkraft: 4 kg
 Verwendung: mit ED 610 T, EDN 850 H und EDN 800 T



Bestellinformationen

EDN 850 H	8,5 mm (1/3") Tag/Nacht CCD Netzwerkkamera im vandalismusgeschützten Außengehäuse, automatischer IR Cut Filter, Multistream H.264, MPEG4, MJPEG, inkl. 230 V AC Netzteil, 12 V DC / PoE
ED WMA	Wandmontagearm

► **EDN 800 T - 8,5 mm (1/3") vandalismusgeschützte Farb CCD Netzwerkkamera, Multistream H.264 / MPEG4 / MJPEG**

Eigenschaften

- ✓ 4 unabhängig einstellbare Netzwerk Videostreams (für Kompressionsmethode und Auflösung)
- ✓ Kompressionsmethoden: H.264, MPEG4 oder MJPEG
- ✓ 8 einstellbare Kompressionsstufen
- ✓ Kameramodul mit hochauflösender Technologie (520 TV Linien)
- ✓ hochauflösender Stream: bis zu 704 x 576 Pixel
- ✓ DC Varioobjektiv
- ✓ BNC Videoausgang für einfache Kamerainstallation
- ✓ lokaler Alarmeinang / -Ausgang
- ✓ Bewegungserkennung mit 5 Zonen
- ✓ Alarm E-mail und Netzwerkalarm Funktion
- ✓ lokale Speicherung der Alarmbilder mit optionaler SD Karte
- ✓ unterstützt PoE (Power over Ethernet)
- ✓ Netzwerk Bandbreitenbegrenzung
- ✓ vandalismusgeschütztes Metall-Innengehäuse
- ✓ optionaler Wandmontagearm
- ✓ Netzteil im Lieferumfang enthalten



Technische Daten

Sensor	8,5 mm (1/3") Sony IT Farb CCD
Bildelement	752 (H) x 582 (V) (PAL)
Lichtempfindlichkeit	0,2 lux / F = 1.2
S/N Verhältnis	> 50 dB (AGC aus)
Objektiv	3,7 ~ 12 mm DC Varioobjektiv
Videoausgang	1 Vs-s BNC, 520 TV Linien
Kompressionsmethode	H.264 / MPEG-4 / M-JPEG
Kompressionsstufen	8 Stufen
Auflösung	704 x 576, 640 x 480, 352 x 288, 176 x 144
Framerate	1 ~ 25 Bilder/s
Netzwerkschnittstelle	10 Base-T / 100 Base-TX auto negotiation, RJ-45 Buchse / Stecker, unterstützt MDI / MDI-X Auto Crossover Funktion
Protokolle	HTTP, TCP/IP, FTP, SMTP, DHCP, DNS, DDNS, NTP
Lokale Speicherung	SD Karten Schnittstelle für optionale SD Karte 3.3 V, unterstützt SDHC Host Specification
Alarmeinang	1 x N.O. / N.C.
Alarmausgang	1 Alarmausgang
Bewegungserkennung	5 einstellbare Bewegungsbereiche
Ereignisauslösung	Alarmeinang, manuelle Auslösung, Bewegungserkennung und timergesteuert
Ereignisreaktion	Alarmausgang, E-mail Benachrichtigung, Video-Upload auf FTP, Videoaufzeichnung auf SD Karte, Videoaufzeichnung auf PC, Netzwerkalarm
Betriebsspannung	12 V DC (über mitgeliefertes Netzteil 230 V AC) oder PoE (PoE 802.3af 48 VDC)
Leistungsaufnahme	6 W max.
Umgebungstemperatur	0°C ~ +40°C
Abmessungen (Ø x H)	118 x 100 mm
Gewicht	820 g

► **ED WMA - Wandmontagearm**

- Material: Aluminium
- Abmessungen (BxHxT): 150 x 110 x 170 mm
- Gewicht: 600 g
- Max. Tragkraft: 4 kg
- Verwendung: mit ED 610 T, EDN 850 H und EDN 800 T



Bestellinformationen

EDN 800 T	8,5 mm (1/3") vandalismusgeschützte Farb CCD Netzwerkkamera, Multistream H.264, MPEG4, MJPEG, inkl. 230 V AC Netzteil, 12 V DC / PoE
ED WMA	Wandmontagearm

- ▶ EPN 3600 - 6,35 mm (1/4") 36x T/N Außen IP Speed Dome Kamera mit Autotracking Funktion
- EPN 3600 I - 6,35 mm (1/4") 36x T/N Innen IP Speed Dome Kamera mit Autotracking Funktion

Eigenschaften

- ✓ 36x optischer Zoom (+12x digitaler Zoom)
- ✓ H.264/MPEG4/MJPEG digitaler Signalausgang mit bis zu 25 FPS
- ✓ H.264/MPEG4/MJPEG Multistream Ausgang für gleichzeitige Liveüberwachung und hochauflösende Aufzeichnung
- ✓ intelligente Autotracking Funktion
- ✓ integrierte Wide Dynamic Range
- ✓ IP66 Außenmodell und Innenmodell verfügbar
- ✓ diverse integrierte Protokolle
- ✓ 192 programmierbare Festpositionen
- ✓ 4 programmierbare Pattern
- ✓ 8 frei einstellbare Privatzenen
- ✓ 4 Alarmeingänge, 2 Alarmausgänge mit Schaltautomatik Tour/Festposition



Technische Daten			Funktionen	
	EPN 3600	EPN 3600 I		
Sensor	6,35 mm (1/4") CCD SONY Exview HAD		Kommunikation	RS-485
Scansystem	625 TV Linien, 50 Felder/Sek.		Integrierte Protokolle	Pelco-P / Pelco-D / EverFocus / Samsung (El.) / Panasonic
Bildelement	752 x 582 (PAL)		Kommunikationsgeschw.	1200 / 2400 / 4800 / 9600 bps
Horizontale Auflösung	530 TV Linien		Adressierung	über DIP Schalter
Lichtempfindlichkeit	1,4 lux (F 1.6, 50 IRE - Farbe) / 0,1 lux (F 1.6, 50 IRE - s/w)		Speed Dome Adressbereich	1 ~ 255
Videoausgang	1 Vs-s, BNC		Autotracking	Definition der Trackingzonen, S/N Begrenzung, manuelles Tracking
S/N Verhältnis	50 dB (AGC aus)		Schwenkgeschwindigkeit	0,1° / Sek. ~ 360° / Sek.
Electronic Shutter	1 ~ 1:10.000 Sek.		Schwenkbereich	360° ohne Endanschlag
DSS Digital Slow Shutter	ein / aus, 50x max.		Neigebereich	180° Pendelbewegung mit elektronischem Autoflip
Shutterauswahl	auto / A.FLK / manuell		Tag / Nacht Umschaltung	manuell / automatisch
Weißabgleich	auto / innen / außen		Steuerung	automatische Einstellung abhängig von Zoom Position
Gegenlichtkompensation	ein / aus		Zoomgeschwindigkeit	Autopan, 2 Scanpunkte
AGC	ja (auto / manuell)		Autopan Geschwindigkeit	1 ~ 255 Stufen
Bewegungserkennung	ja, 4 Zonen		Umschaltzeit (2 Punkte)	1 ~ 99 Sek.
Privatzenenmaskierung	ja, 8 Zonen		Programmierb. Festpositionen	192
WDR Wide Dynamic Range	ein / aus		Tourgeschwindigkeit	bis zu 360° / Sek.
Zoomverhältnis	36x optischer Zoom (+12x digitaler Zoom, max. 432x)		Pattern	4x, jeweils max. 90 Sekunden
Fokuslänge	f = 3,4 (weit) ~ 122,4 (Tele) mm		Auto Resume	nach Inaktivität 0,5 ~ 60 Min. oder nach Neustart
Blende	F 1.6 (weit) ~ F 4.5 (Tele)		Auto Resume Aktionen	Home Position, Tour 1, Pattern 1, Autopan, vorheriger Modus
Blickwinkel	57,8° (weit) bis 1,7° (Tele)		Man. Schwenkgeschwindigkeit	0,01° ~ 180° / Sek.
Minimaler Objektstand	320 mm (weit) bis 1500 mm (Tele)		Man. Neigegeschwindigkeit	0,01° ~ 180° / Sek.
Fokussierung	auto, one-push AF, manuell		Umschaltzeit an Festposition	1 ~ 99 Sek.
Bildkompression	H.264 / MPEG4 / MJPEG		Touren	16
Bildauflösung	704 x 576, 640 x 480, 352 x 288, 176 x 144		Festpositionen pro Tour	16 Festpositionen
Streaming Framerate	1 ~ 25 FPS, einstellbar		Toleranz Festposition	+/- 0,1°
Audioeingang / Ausgang	ext. Mikrofoneingang / Line Eingang / Line-level Ausgang		Alarm	4 Eingänge, 2 Ausgänge, mit Schaltautomatik Tour/Festposition
Audiostreaming	bidirektionale Audiofunktion, Halb-Duplex		Proportionale Schwenkgeschw.	ja
Audiokompression	ADPCM (Pulse Code Modulation) U-Law		Privatzenen	8, frei einstellbar, 10 Farben / Mosaik
Netzwerkschnittstelle	10 Base-T / 100 Base-TX auto negotiation, RJ-45 Buchse		Funktionsmenü	ja, mehrzeiliges Bildschirmmenü
Unterstützte Protokolle	HTTP, TCP/IP, FTP, SMTP, DHCP, DNS, DDNS, NTP			
Bandbreitenbegrenzung	Min. 64 kByte/Sek. einstellbar			
IP Schutzklasse	IP 66	IP 30		
Betriebsspannung	24 V AC			
Leistungsaufnahme	30 W max.			
Lüfter	thermostatgesteuert			
Umgebungstemperatur	-40°C ~ +40°C			
Luftfeuchtigkeit	~ 95%			
Abmessungen (Ø x H)	210 x 250 mm (Sonnendach)	160 x 220 mm		
Gewicht	5,2 kg (inkl. Sonnendach)			

Bestellinformationen	
EPN 3600 / P	6,35 mm (1/4") 36x Tag / Nacht IP Speed Dome Kamera im Außengehäuse, 24 V AC (inkl. Sonnenschutzdach, ohne Wandarm, ohne Netzteil)
EPN 3600 I / P	6,35 mm (1/4") 36x Tag / Nacht IP Speed Dome Kamera im Innengehäuse, 24 V AC (ohne Wandarm, ohne Netzteil)
Zubehör	s. Seiten 34 - 36 des CCTV Programms

► EVS 410 - 4-Kanal Video Encoder

Eigenschaften

- ✓ Dual Codec für H.264 und MJPEG mit 25 FPS für alle Auflösungen
- ✓ H.264/MJPEG Dual Stream Ausgang pro Kanal für gleichzeitige Liveüberwachung und hochauflösende Aufzeichnung
- ✓ Smart Wizard Einstellungen für Ereignis- und timergesteuerte Aufzeichnung
- ✓ unterstützt PTZ Steuerung
- ✓ eingebaute SD Kartenschnittstelle für lokale Speicherung
- ✓ 2-Wege Audio



Technische Daten

Videoeingang	4 x 1 Vs-s BNC, automatischer 75 Ohm Abschluss
Videokompression	H.264 / MJPEG
Videaauflösung	704 x 576 / 640 x 480 / 352 x 288 / 320 x 240 / 176 x 144
Videoqualität	VBR: 5 Stufen einstellbar CBR: 256 Kbps ~ 3 Mbps
Streaming Framerate	bis zu 25 FPS
Unabhängige Streams	8 (2 pro Kanal)
Audioeingang	1 x Line-Eingang 1 V max. / 10 KOhm, 3,5mm Stereobuchse
Audioausgang	1 x Line-Ausgang 1 V max. an 10 KOhm, 3,5mm Stereobuchse
Audio Kompressionsmethode	G.711 PCM 8 KHz
Betriebsmodus	2-Wege Audio
Netzwerkschnittstelle	10 Base-T / 100 Base-TX auto negotiation, RJ-45 Buchse, unterstützt MDI/MDI-X Auto Crossover Funktion
Unterstützte Protokolle	TCP/IP, UDP, ICMP, DHCP, NTP, DNS, DDNS, SMTP, SNMP, FTP, HTTP, HTTPS, PPPoE, UPnP, Bonjour, RTP, RTSP, RTCP, IGMP, ARP, ONVIF, PSIA
Bandbreitenbegrenzung	min. 64 kbps einstellbar
Max. Clients	max. 32 Clients gleichzeitig
Alarমেingang	4 Alarমেingänge
Alarमेausgang	1 Alarमेausgang
RS-485	1 x RS-485
Unterstützte RS-485 Protokolle	EverFocus, Pelco-D/P, Samsung, Panasonic
Ereignisauslösung	Alarমেingang, manuelle Auslösung, Bewegungserkennung, timergesteuert
Ereignisreaktion	Alarमेausgang, E-mail Benachrichtigung, Video-Upload auf FTP, Videoaufzeichnung auf SD Karte, Videoaufzeichnung auf PC, Netzwerkalarm
Vor- und Nachalarm	40 MB RAM reserviert für Vor- und Nachalarmaufzeichnung
Lokale Speicherung	SD Karten Schnittstelle für optionale SD Karte Version 2.0, unterstützt SDHC Host Specification
Betriebsspannung	12 V DC
Leistungsaufnahme	36 W max.
Umgebungstemperatur	0°C ~ +50°C
Luftfeuchtigkeit	20% ~ 80%
Abmessungen (BxHxT)	131 x 38,4 x 164,4 mm
Gewicht	665 g

Bestellinformationen

EVS 410	4-Kanal Video Encoder, 12 V DC
---------	--------------------------------

- ▶ **EVS 200 A** - 2-Kanal Video Encoder
- EVS 200 AW** - 2-Kanal Wireless Video Encoder

Eigenschaften

- ✓ H.264, MPEG4 und MJPEG Multistream Ausgang bei 4CIF Auflösung @ 25 FPS
- ✓ H.264/MPEG4/MJPEG Dual Stream Ausgang pro Kanal für gleichzeitige Liveüberwachung und hochauflösende Aufzeichnung
- ✓ Smart Wizard Einstellungen für Ereignis- und timergesteuerte Aufzeichnung
- ✓ unterstützt PTZ Steuerung
- ✓ eingebaute SD Kartenschnittstelle für lokale Speicherung
- ✓ 2-Wege Audio
- ✓ Power over Ethernet (PoE) IEEE 802.3af
- ✓ kompakte Größe



Technische Daten

	EVS 200 A	EVS 200 AW
Videoeingang	2 x 1 Vs-s BNC, automatischer 75 Ohm Abschluss	
Videokompression	H.264 / MPEG4 / MJPEG	
Videoauflösung	4CIF, VGA, CIF, QVGA, QCIF	
Videoqualität	8 Stufen einstellbar	
Streaming Framerate	bis zu 25 FPS	
Unabhängige Streams	4 (2 pro Kanal)	
Audioeingang	2 x Line-Eingang 1 V max. / 10 KOhm, 3,5mm Stereobuchse	
Audioausgang	1 x Line-Ausgang 1 V max. an 10 KOhm, 3,5mm Stereobuchse	
Audio Kompressionsmethode	IMA ADPCM (Pulse Code Modulation)	
Betriebsmodus	2-Wege Audio	
Netzwerkschnittstelle	10 Base-T / 100 Base-TX auto negotiation, RJ-45 Buchse, unterstützt MDI/MDI-X Auto Crossover Funktion	
Wireless	-	IEEE 802.11 b/g WLAN integriert, Antennenverstärkung 2 dBi
Unterstützte Protokolle	HTTP, TCP/IP, UDP, RTP, RTSP, FTP, SMTP, DHCP, DNS, DDNS, NTP	
Bandbreitenbegrenzung	min. 64 kbps einstellbar	
Max. Clients	max. 32 Clients gleichzeitig	
Alarমেingang	2 Alarমেingänge	
Alarमेausgang	2 Alarमेausgänge	
RS-485	1 x, Terminalanschluss	
Unterstützte RS-485 Protokolle	EverFocus, Pelco-D/P, Samsung, Panasonic	
Ereignisauslösung	Alarमेingang, manuelle Auslösung, Bewegungserkennung, timergesteuert	
Ereignisreaktion	Alarमेausgang, E-mail Benachrichtigung, Video-Upload auf FTP, Videoaufzeichnung auf SD Karte, Videoaufzeichnung auf PC, Netzwerkalarm	
Voralarm	48 MB RAM reserviert für Voralarmaufzeichnung bis zu 120 Sek.	
Lokale Speicherung	SD Karten Schnittstelle für optionale SD Karte Version 2.0, unterstützt SDHC Host Specification	
Betriebsspannung	12 V DC oder PoE (PoE 802.3af 48 VDC)	
Leistungsaufnahme	4,5 W max. (12 V DC)	
Umgebungstemperatur	0°C ~ +40°C	
Abmessungen (BxHxT)	77 x 102 x 153 mm	
Gewicht	300 g	

▶ EVS RMK - Einbausatz für 482 mm (19") Rack

Material: Stahl schwarz
Abmessungen (BxHxT): 480 x 44 x 255 mm, 19" 1U
Gewicht: 1,8 kg
Verwendung: max. 5 x EVS 200 A oder EVS 200 AW



Bestellinformationen

EVS 200 A	2-Kanal Video Encoder, 12 V DC / PoE
EVS 200 AW	2-Kanal Wireless Video Encoder, 12 V DC / PoE
EVS RMK	Einbausatz für 482 mm (19") Rack für max. 5 EVS 200 A / EVS 200 AW Video Encoder

► **ENR 400** - 4-Kanal Netzwerkkorder
(Upgrademöglichkeit auf bis zu 32 Kanäle)



Eigenschaften

- ✓ Verwaltung von bis zu 32 Kanälen von Megapixel Kameras, IP Kameras und Videoservern
- ✓ Unterstützung von IP Produkten unterschiedlicher Hersteller
- ✓ PTZ Steuerung lokal und remote und digitale PTZ Steuerung
- ✓ bidirektionale Audiofunktion
- ✓ I/O Steuerung von IP Videogeräten
- ✓ multilinguale Oberfläche
- ✓ Unterstützung von 2 Monitoren
- ✓ integrierte Videoanalytik
- ✓ Counterfunktion für Personen und/oder Objekte
- ✓ digitales Wasserzeichen inkl. Tool zur Verifizierung
- ✓ Quick Playback Funktion für Einzelkamera in Liveansicht
- ✓ ONVIF Unterstützung

Technische Daten

Physikalisch	
IP Videokanäle	4 (erweiterbar auf bis zu 32 mit 7 x ENR-U4)
Aufzeichnungs- / Wiedergaberate	bis zu 25 Bilder/s / Kanal
Gesamt Aufzeichnungsrate	bis zu 400 Bilder/s in 4CIF Auflösung, bis zu 800 Bilder/s in CIF Auflösung (abhängig von Kameratyp / Kompressionseinstellungen / Kompressionsmethode) // bis zu 85 MBit/s gesamt Eingangsstream
Boost Record Funktion	Ereignisaufzeichnung mit einstellbarer Qualität und Geschwindigkeit
Anzeigeformate	1/4/6/9/10/13/16/25/36 (abhängig von der Anzahl der installierten Lizenzen)
Aufzeichnungsauflösung	bis zu 1280 x 1024
Kompressionsmethode	H.264 / MPEG4 / MJPEG
Audio	bidirektionale Übertragung, 1 Audiokanal pro Videokanal (abhängig von der Spezifikation des IP Gerätes)
Interne Festplatte	bis zu 4x 8,9 cm (3,5") SATA Festplatten für Aufzeichnung + 1 Systemfestplatte
Bildexport	internes DVD-RW Laufwerk, USB 2.0 Schnittstelle
Netzwerkschnittstelle	1.000 Mbit/s, RJ45, Standards IEEE 802.3, IEEE 802.3u, IEEE 802.3ab, IEEE 802.3x
Weitere Schnittstellen	USB 2.0 6x, PS2 Tastatur / Maus
Alarm I/O	Unterstützung der I/O Kontakte angeschlossener IP Geräte (abhängig von der Spezifikation des IP Gerätes)
Monitorausgang	1 Ausgang VGA, 1 Ausgang VGA/DVI, Betrieb von 2 Monitoren möglich; unterstützte GUI Auflösungen: 1024 x 768, 1200 x 900, 1280 x 1024, 1600 x 1200
Betriebsspannung	110 ~ 230 V AC, 300 VA max.
Umgebungstemperatur	0°C ~ +40°C
Gehäuse	Stahl, Aluminiumfront, schwarz
Abmessungen (BxHxT)	430 x 171,5 x 439,6 mm, 19", 4E, optionale Montagebügel erhältlich
Gewicht	11 kg
Funktionalität	
Mehrsprachige Oberfläche	ja
E-Map	unbegrenzte Anzahl von Lageplänen oder anderen Grafiken mit freier Platzierung der Kamera oder I/O Icons
Counterfunktion	frei definierbare Objektgröße, Zählung in eine oder zwei Richtungen
Monitorausgang	GUI im 4:3 Format, Unterst. von 2 Monitoren, 2. Monitor kann für zus. Live- u./o. Wiedergabeansicht verwendet werden
Systemmonitor	permanente Überwachung: CPU Last/Temp., Speicher, Netzwerklast, verw. HD Kapazität mit Ereignisliste & Anzeigefunkt.
Datenbankverwaltung	integriertes Tool zur Wiederherst., Reparatur & Verlagerung der Datenbank; Exportmöglichkeit der Konfigurationsdatei
Videoanalytik	generelle Bewegung, fehlende Objekte, verdeckte Kamera, unbekannte Objekte, Fokus- / Signalverlust
PTZ	PTZ Steuerung über OSD oder mit EKB 200 Joystick für PTZ Kameras; digitale Software PTZ für alle Kameras
Aufzeichnungsmethoden	Daueraufzeichnung, timer- oder ereignis- (Bewegung / Kontakt) gesteuerte Aufzeichnung
Timer	individueller Timer für jede Kamera mit bis zu 6 Aufzeichnungsmodi pro Tag
Aufzeichnungsgeschwindigkeit	1 ~ 25 Bilder/s einstellbar für jede Kamera (abhängig von der Kameraspezifikation)
Mehrkanal-Wiedergabe	bis zu 16 Kanäle, synchronisiert
Suchfunktionen	Zeit/Datum über Kalender und Zeitleiste; intelligente Suche mit unterschiedlichen Modi: generelle Bewegung, fehlende Objekte, verdeckte Kamera, unbekannte Objekte, Signalverlust
Videoexport	Snapshot im JPEG Format, Videoexport im AVI oder ASF Format
Video Backup	Backup von Videodaten mehrerer Kameras auf lokalem / Netzwerklaufwerk oder auf CD / DVD
Fernzugriff	über Client PC (Software / Webbrowser); 3G Mobiltelefon Client (RTSP Stream)

Bestellinformationen

ENR 400 / x / HD Größe	4-Kanal Netzwerkkorder mit x (1 ~ 4) internen Festplatten, 110 ~ 230 V AC
ENS 400	4-Kanal Netzwerk Aufzeichnungssoftware ohne ENR-Client PC
ENR-U4	Upgrade-Kit für 4 zusätzliche Aufzeichnungskanäle, Upgrade von ENR 400 und ENS 400 (max. 32 Kanäle empfohlen)
ENR-Client	ENR Client PC ohne Management Software, mit eingebauter 160 GB Festplatte, ohne zusätzliche Speicherfestplatte
BA RK 01	482 mm (19") Montagebügel, Set à 2 Stck., Aluminium / Stahl, Abmessungen (BxLxT): 24 x 135 x 95 mm

► EPC 4000 - PowerCon 4.x Center

Eigenschaften EPC 4000 und PowerCon 4.x

- ✓ Verwaltung einer unbegrenzten Anzahl von Digitalrekordern, Megapixel- und Netzwerkkameras, Videosevernen und externen Anwendungen
- ✓ Liveansicht und Wiedergabe aufgezeichneter Daten
- ✓ lokale Speicherung und Druckfunktion von Videosequenzen / Einzelbildern über Client PC
- ✓ Multi-window Design mit skalierbaren Videofenstern
- ✓ frei definierbare Mehrfachansichten mit bis zu 16 Digitalrekordern oder Netzwerkkameras (max. 256 Kameras in 1 Mehrfachansicht mit max. 16 x 16-Kanal DVRs*)
- ✓ Lageplanfunktion: Visualisierung von CCTV Systemen in Bereichen oder Gebäuden mit frei skalierbaren Lageplänen, Grafiken (BMP oder JPG Format) oder aktiven Symbolen
- ✓ Fernkonfiguration von Digitalrekordern der EDR Serie
- ✓ Fernkonfiguration von EverFocus Netzwerkkameras und Videosevernen
- ✓ EKB 200 Joystick Steuerung
- ✓ POS Modul für Anwendungen im Einzelhandel (optional)
- ✓ GPS Modul zur Objektverfolgung (optional)
- ✓ Empfang und Verwaltung von Netzwerkalarmen
- ✓ Unterstützung mehrerer Monitore (PC-abhängig)
- ✓ erweiterte Rechteverwaltung mit individuellen Benutzerrechten für Funktionen und Systemzugang
- ✓ System Checker: integriertes Hintergrundprogramm mit Alarmfunktion zur permanenten Überprüfung der Netzwerkverfügbarkeit der Digitalrekorder, Netzwerkkameras und Videosevernen
- ✓ Basisfunktionalität für externe, browser-basierte Anwendungen



* Funktion erfordert spezifische PC + Netzwerk Voraussetzungen - weitere Details hält Ihr Vertriebspartner für Sie bereit!

Technische Daten

Hardware Spezifikationen	
Betriebsspannung	110 ~ 230 V AC, 300 VA max.
Umgebungstemperatur	0°C ~ +40°C
Material	Stahl, Aluminiumfront
Abmessungen (BxHxT)	430 x 171,5 x 439,6 mm, 19", 4E, optionale Montagebügel erhältlich
Gewicht	11 kg
Software Spezifikationen	
Unterstützte Digitalrekorder	EDR 1600 / 400* EDSR 100 / EDSR 400 H/M / EDSR 1600 / 900 / 600* EDR 1640 / 920 / 1610 A/D / 910 A/D / 410 D / 810 H/M / 410 H/M Paragon 264 Digitalrekorder / Paragon Digitalrekorder (ab Version 4.3) ECOR 264 Digitalrekorder / ECOR Digitalrekorder (ab Version 4.3) * neueste Firmware-Version
Unterstützte Netzwerkkameras	EAN 600 / EAN 800* / EZN 850* / EAN 850 A* / EAN 800 A* / EAN 800 AW* / EDN 850 H* / EDN 800 T* / EPN 3600* * ab Version 4.3, inkl. Aufzeichnungsfunktion
Unterstützte Megapixelkameras	EAN 1350* / EAN 900* / EQN 2200* * ab Version 4.3, inkl. Aufzeichnungsfunktion
Weitere unterstützte Produkte	Videosevernen EVS 400 / EVS 100 / ERS-4 / EVS 200 A / EVS 200 AW Netzwerk I/O Schaltbox EPS 100

Bestellinformationen EPC 4000 und PowerCon 4.x

EPC 4000 / x / HD Größe	PowerCon 4.x Center, inkl. PowerCon 4.x Software, mit bis zu 4 interne Festplatten zur Speicherung, 110 ~ 230 V AC
BA RK 01	482 mm (19") Montagebügel, Set à 2 Stck., Aluminium / Stahl, Abmessungen (BxLxT): 24 x 135 x 95 mm
PowerCon 4.x	PowerCon 4.x Einzelplatzversion mit CM Stick
PowerCon 4.x update	PowerCon 4.x Updateversion für PowerCon Pro und PowerCon Station (Seriennr. der bestehenden Version erforderlich)
EPS-4 S-X (Anzahl Lizenzen)	PowerCon 4.x Netzwerk Mehrplatzversion für 5 / 10 / 15 / 25 Benutzer
EPS POS-X (Anzahl POS Geräte)	PowerCon POS Modul für 1 / 4 / 8 POS Geräte (grafisches Textdisplay EDA 911 erforderlich!)
EPS GPS-BM 10	PowerCon GPS Modul inkl. 10 Fahrzeuglizenzen (GPS Empfänger EDA GPS erforderlich!)

► PowerCon 4.x - Netzwerk Management Software



Minimale Systemvoraussetzungen

Prozessor	PC Pentium IV (ab 1.6) / AMD Athlon (ab 1.8)
Betriebssystem	Windows XP, Service Pack 2, .NET Framework 2.0, Service Pack 1
VGA Karte	32 MB min., 16,7 Mio. Farben, mit DirectX 9.0C Unterstützung
USB	2.0 Schnittstelle
Speicher	512 MB RAM 250 MB freier Festplattenspeicher zur Installation min. 10 GB freier Festplattenspeicher zur Datenspeicherung
Mediaplayer	Microsoft Mediaplayer ab Version 8.x
Sonstiges	DirectX 9.0C
Unterstützte Digitalrekorder	EDR 1600 / 400* EDSR 100 / EDSR 400 H/M / EDSR 1600 / 900 / 600* EDR 1640 / 920 / 1610 A/D / 910 A/D / 410 D / 810 H/M / 410 H/M Paragon 264 Digitalrekorder / Paragon Digitalrekorder (ab Version 4.3) ECOR 264 Digitalrekorder / ECOR Digitalrekorder (ab Version 4.3) * neueste Firmware-Version
Unterstützte Netzwerkkameras	EAN 600 / EAN 800* / EZN 850* / EAN 850 A* / EAN 800 A* / EAN 800 AW* / EDN 850 H* / EDN 800 T* / EPN 3600* * ab Version 4.3, inkl. Aufzeichnungsfunktion
Unterstützte Megapixelkameras	EAN 1350* / EAN 900* / EQN 2200* * ab Version 4.3, inkl. Aufzeichnungsfunktion
Weitere unterstützte Produkte	Videoserver EVS 400 / EVS 100 / ERS-4 / EVS 200 A / EVS 200 AW Netzwerk I/O Schaltbox EPS 100

POS Modul:

Mittels des grafischen Textdisplays EDA 911, das alle gängigen Kassensprotokolle beinhaltet, werden POS Daten zusammen mit den zugehörigen Videodaten erfasst und vom Digitalrekorder aufgezeichnet. Die aufgezeichneten Daten werden über einen PC mit PowerCon 4.x Software ausgewertet. Der PowerCon Analyzer bietet zahlreiche Suchfunktionen - z.B. nach Zeit/Datum, Kassierer, Wert oder Stichwort - und ermöglicht den sofortigen Zugriff auf das zugehörige Wiedergabevideo..



GPS Modul:

Durch Verwendung eines kabellosen Routers (z.B. 3G/UMTS/GPRS) mit dem Mobilrekorder können die GPS Daten des Fahrzeugs zyklisch über das Internet gesendet werden. Die empfangenen GPS Daten werden auf der interaktiven Karte (z.B. Microsoft MapPoint) in PowerCon angezeigt und ermöglichen so eine permanente, automatische Standortbestimmung des Fahrzeugs.



- ▶ EDA 911 - grafisches Textdisplay
- EL IPCT 100 - Converter für Netzwerkübertragung über Coaxkabel

Eigenschaften EDA 911

- ✓ Texteinblendung von seriellen Daten über Videoausgang
- ✓ Zeichendarstellung in 16 Zeilen à 40 Zeichen, fester Zeichensatz
- ✓ Farbe / Hintergrund der Zeichen einstellbar
- ✓ freie Positionierung der definierten Datenfelder, Display Timeout einstellbar
- ✓ Sonderzeichen möglich (optional)
- ✓ Generierung eines Hintergrundsignals auf dem Bildschirm bei Verlust des Videosignals
- ✓ auf dem Bildschirm dargestellter Kameratext wird in EEPROM gespeichert
- ✓ Relaisausgang kann über definierte Dateneingänge ausgelöst werden
- ✓ POS Datenauswertung mit EverFocus Digitalrekorder und PowerCon Management Software (optionales POS Softwaremodul)
- ✓ Datenprotokolle zahlreicher ATM, Zugangskontroll- und POS Systeme auf CD-ROM im Lieferumfang enthalten



Technische Daten EDA 911

Videoeingang	1 Vs-s Composite PAL, 75 Ohm Abschluss, BNC
Videoausgang	1 Vs-s Composite PAL an 75 Ohm, BNC, mit Texteinblendung
RS-232	2 x RS-232, 9-pin Sub-D Stecker bzw. Buchse
Baudrate	1200 ... 115.200 Baud
Netzwerkschnittstelle	10 Mbit Ethernet RJ45
Tastatur	PS/2 Anschlussbuchse für Einstellung von Uhrzeit und Text
Relaisausgang	1 x NO/NC
Gehäuse	Stahl, RAL 7037 pulverbeschichtet
Betriebsspannung	9 ~ 12 V DC, 800 mA max.
Abmessungen (BxHxT)	140 x 45 x 83 mm
Gewicht	900 g



Technische Daten EL IPCT 100

Netzwerkanschluss	RJ-45 Buchse
Coax-Anschluss	BNC Buchse
Max. Netzwerkbandbreite	10 Mbps, übersteigt IEEE 80.2 10 Base-T Spezifikation
Übertragungreichweite	max. 200 m mit RG-59 Coax-Kabel
Empfohlenes Kabel	RG-59 Videokabel
Betriebsspannung	passives Gerät, keine Betriebsspannung
Abmessungen (BxHxT)	25 x 22 x 69 mm
Gewicht	80 g

- ▶ EKB 200 - USB 3D Joystick Bedienteil
- EPS 100 - Netzwerk I/O Schaltbox mit 8 Eingängen / 8 Ausgängen



Technische Daten EKB 200

Tasten	16, programmierbar über Software
S/N Funktionstasten	4 Tasten, Iris+, Iris-, Fokus+, Fokus-
Joystick	3D S/N Steuerung
Schnittstelle	USB 1.1
Standardprotokoll	USB HID Klasse
Montagearten	Desktop, Wand, Panel
Unterstützende Software	Key Mapper (für Microsoft® Windows XP, 2000, Vista)
Betriebsspannung	Speisung über USB Bus / 80mA max. kein ext. Netzteil erforderlich
Umgebungstemperatur	0°C ~ +40°C
Abmessungen (BxHxT)	197 x 108 x 197 mm
Länge USB Kabel	1,8 m
Farbe USB Kabel	schwarz
Gewicht	750 g



Technische Daten EPS 100

Ausgangstyp	8 x Darlington Transistoren mit gemeinsamer Masse
Max. Ausgangslast	bis zu DC 50 V / bis zu 500 mA / 1 Pin max., Gesamtleistung = 1 W / 1 Pin oder 2,25 W alle Pins
Eingangstyp	8 x galvanisch getrennt (Optokoppler); Niedrig: 0 ... 3V; Hoch: 5 V / 5 mA bis 20 V / 25 mA
Abtastperiode	100 ms
Netzwerkschnittstelle	RJ45 10 Base-T (10 Mbit oder 10/100 Mbit Netzwerk kompatibel), IEEE 802.3
Unterstützte Protokolle	IP: ARP, TCP
Serielle Schnittstelle	RS-232 oder RS-485; 50 ... 115.2 kBd in Schritten von 50 Bd
Status LED	Spannung, Link, Aktivität
Betriebsspannung	8 ~ 24 V DC, 200 mA typisch
Umgebungstemperatur	0°C ~ +50°C
Abmessungen (BxHxT)	95 x 38 x 128 mm
Gewicht	395 g

nevio

Produktkatalog

| edition

2011

vol. 01



EverFocus Electronics AG

Albert-Einstein-Straße 1
D-46446 Emmerich am Rhein

Fon: +49 (0) 28 22 - 93 94-0

Fax: +49 (0) 28 22 - 93 94 -95

info@everfocus.de

www.everfocus.de